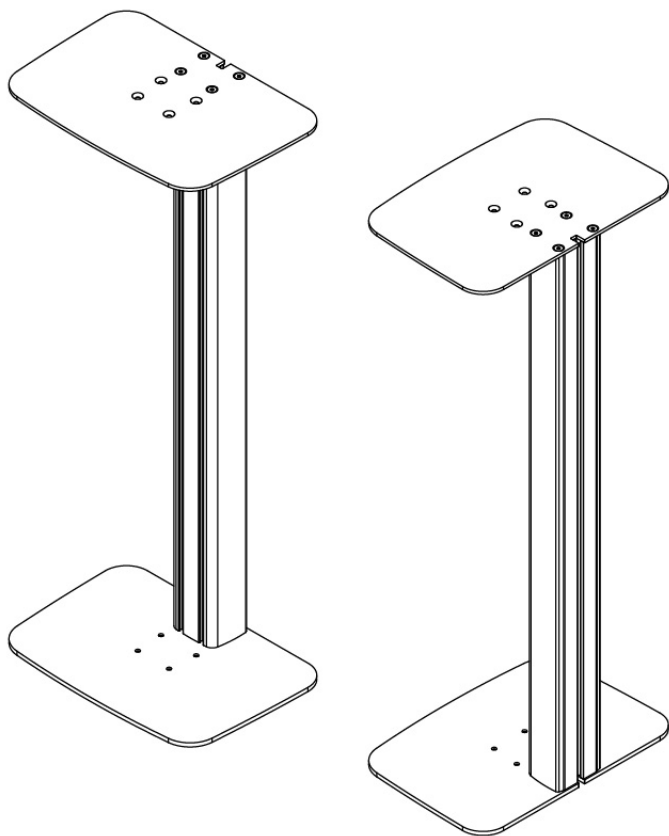


取扱説明書



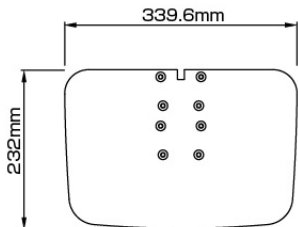
この度は本製品をお買い上げ頂きまして誠にありがとうございます。
本説明書を最後までよくお読みになり、理解した上で正しくご使用ください。
また本取扱説明書はいつでも確認できる場所に必ず保管してください。

⚠ 警告

- ・不安点は場所に設置する場合には、アイボルトにチェーンをつなぐなどで、必ず転倒防止対策をしてください。
- ・天板は薄い鉄板でできています。小さなお子様がいらっしゃる場合には、目や顔に当たらないようご注意ください。また上に乗ったりぶら下がったりはしないでください。

⚠ 注意

- ・ネジやナットで板や付属品を付け外しする際は、軍手などの手袋で手を保護して作業してください。
- ・Tナットや雲台に機器を付ける場合には 800g 以下としてください。また機器の落下を防ぐためワイヤーなどで落下防止対策をしてください。



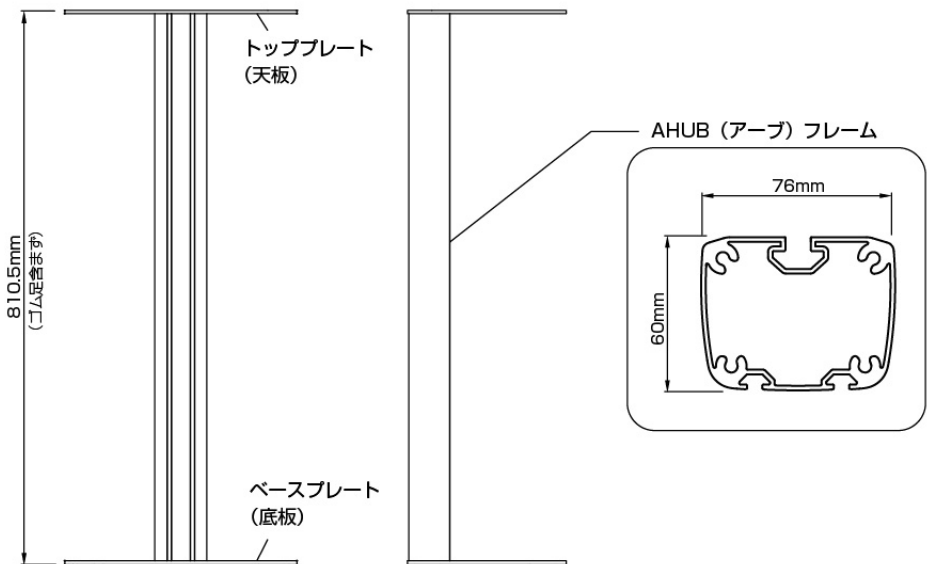
寸法などの仕様

製品寸法：H810.5×W339.6×D232mm（ゴム足含まず）

重量：8kg

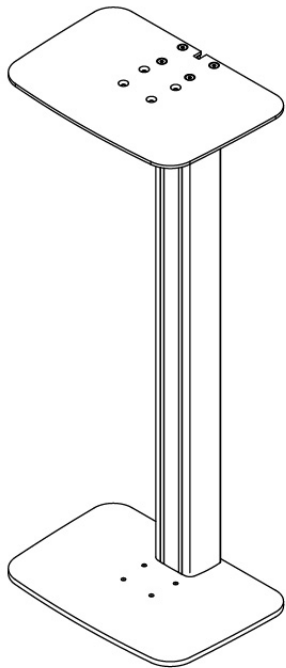
材質・表面処理：

- ・AHUB フレーム アルミアルマイト（シャンパンゴールド サテン）
- ・トッププレート（天板） SPCC 厚さ t4.5 表面
- ・ベースプレート（底板） SPCC 厚さ t4.5 表面



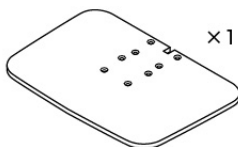
セット内容及び各部名称

スマートウォール PC テーブル AHUBx1

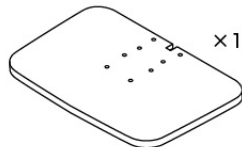


部品類

トッププレート (天板)
3.2mm 厚



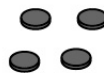
ベースプレート (底板)
6.0mm 厚



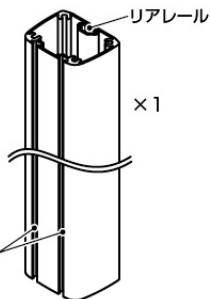
皿ネジ x8
プレート固定済み



ゴム版 x4
ベースプレートに貼付け済

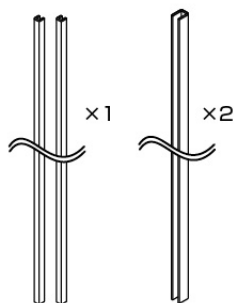


AHUB
アルミフレーム



レールカバーセット (組込済)

レールカバー フロント レールカバー リア



フロント 1/4 ネジセット

自由雲台 S



1/4ネジ
アダプター
(1/4-M5)



T ナット
(後入れ)



リア アイボルトセット

ハンマーヘッド
ナット
(後入れ)



アイボルト



●スマートウォールPCテーブル AHUB 使用方法

【壁に添わせた標準的な使い方】

- ① 床など水平な場所の、壁に添わすように置いてください。置いて使用してください。

【図1参照】

⚠ 注意

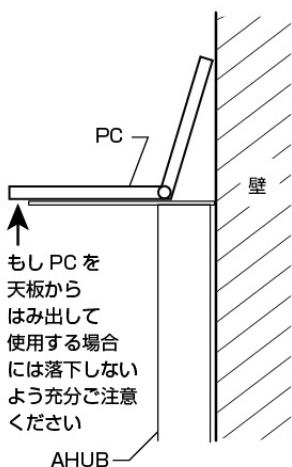
- ・フローリングなどの傷つきやすい床でご利用の際には保護用のマットを敷くなどで傷がつかないようにご注意ください。
- ・床が傾斜していたり、柔らかい場合には、傾いて転倒する可能性もありますので、充分ご注意ください。
(取説裏面で説明しているアイボルトなどで転倒防止処置をしてください)

- ② PC、タブレット、スマートフォンを置く場合には天面に図のように置いてください。

【図2参照】

⚠ 注意

- ・PCを置く場合にはPCのサイズによっては天板からはみ出す場合があります。そのような際にはPCが落下しないよう充分にご注意してご使用ください。

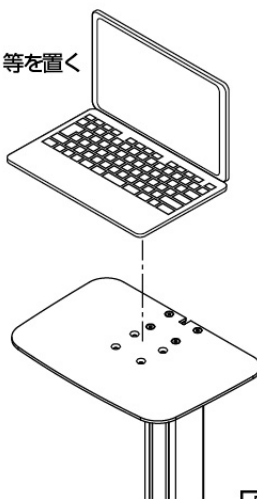


平な場所に置く

ゴム板が貼ってある板厚が厚い側が底側

【図1】

PC等を置く



【図2】

●AHUB のレールとレールカバーの使用方法

AHUB のアルミフレームには図3のようにレールカバーが既に装着されています。

コードをレールに入れてカバーする場合は、レールカバーでコード類をカバーし、またレール用 T ナットなどを取り付ける場合には、レールカバーをカットしてレールを活用してください。

[図3参照]

⚠ 注意

- ・アイボルト分の厚さ分、AHUB が壁から離れます。またアイボルトで壁に傷が付かないようご注意ください。

レールへのコード収納方法

- 1 レールカバーにコードを取り付ける場合には、レールカバー（フロントまたはリア）を AHUB から外します。

⚠ 注意

- ・レールカバーが外しづらい場合には、竹串など先端が尖った柔らかめの物で、レールカバー端面をレールから引っ張り出して下さい。この際、本体に傷がつかないようにご注意ください。

- 2 レール内にコードを這わせませす。コードをカバーしたい長さまで、レールカバーをハサミでカットし、図4や図5の右図のようにカバーをレール嵌め込みながら戻します。

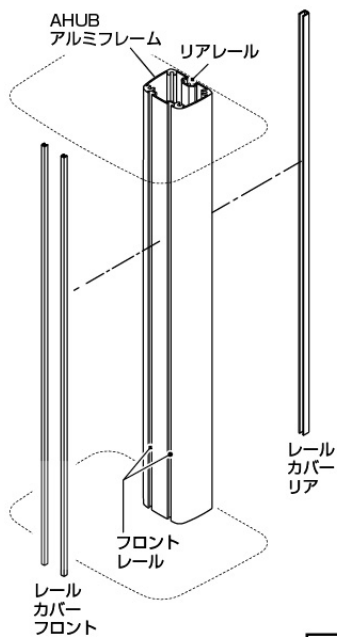


図3

フロントレールへの コード収納方法

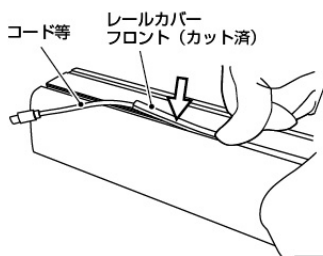
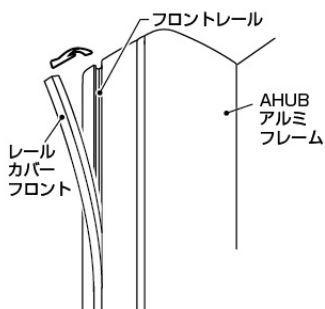


図4

リア アイボルトセット

部品構成

ハンマーヘッド
ナット
(後入れ)



アイボルト

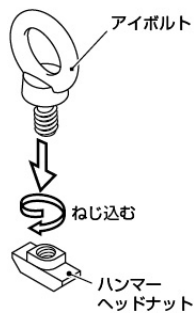


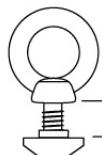
図 10

- 1 ハンマーヘッドナットにアイボルトを少しだけねじ込みます。

【図 10 参照】

注意

・アイボルトにハンマーヘッドナットが軽く止まる程度にねじ込んでください。



全部はねじ込まず左図程度としておいてください

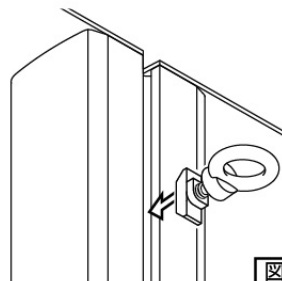


図 11

- 2 前項で組立てたハンマーヘッドナットを、リアレールに差し込みます。

【図 11 参照】

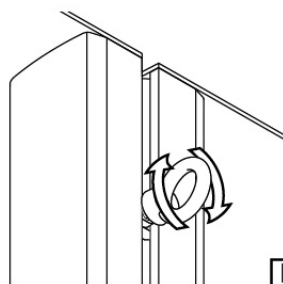


図 12

- 3 ハンマーヘッドナットをリアレールに挟んだまま、アイボルトを締め込みます。

【図 12 参照】

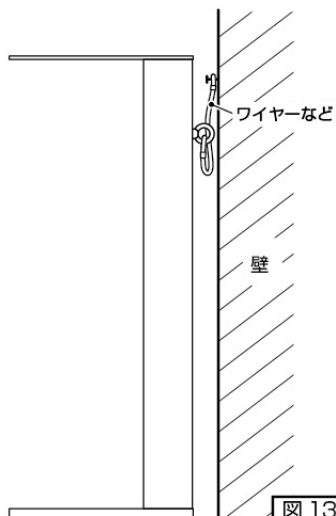


図 13

- 4 壁側にねじとワイヤー（チェーン等）を固定し、アイボルトと繋いで、転倒を防止します。

【図 13 参照】

注意

・アイボルト分の厚さ分、AHUB が壁から離れます。またアイボルトで壁に傷が付かないようにご注意ください。

リアレールへの
コード収納方法

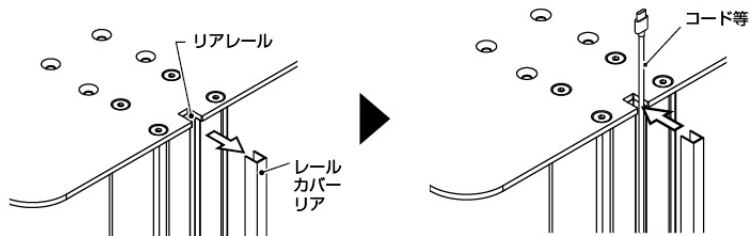
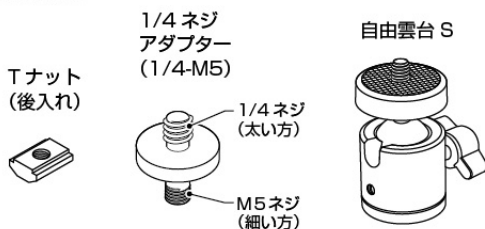


図5

●オプションの取付けと使用方法

フロント 1/4 ネジセット

部品構成



- ① AHUB を横に寝かせ、T ナットを斜めに傾けながら、レールに差し込みます。

[図6参照]

- ② レール内に差し込んだTナットに1/4ネジアダプターのM5側に、ねじ込んで仮固定します。

[図7参照]

- ③ 固定する位置をスライドして決め、1/4アダプターをまし締めしてください。

[図8参照]

- ④ 自由雲台Sを1/4ネジアダプターにねじ込みます。

[図9参照]

- ⑤ 自由雲台Sの調整ネジを調整して、機器類を取り付けてください。

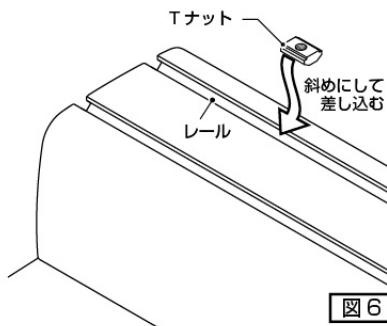


図6

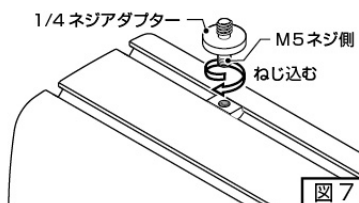


図7

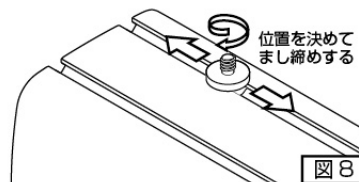


図8

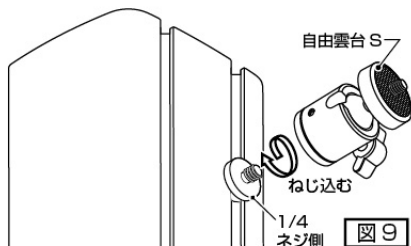


図9

⚠ 注意

- 自由雲台に固定する機器は800g以下としてください。
- また落下防止用のワイヤーを付けてご使用ください。

【壁から離して使う方法】

プレート（天板、底板）の固定ネジを外して図の穴に付け変えることで、壁から離れた使用も可能となります。

図 14 参照

注意

・ベースプレート（底板）前側の出張り量が減り、不安定になりますので、ベースプレートに重しを置くなどして必ず転倒防止対策をしてください。

工具類
ご用意
頂く

軍手



六角レンチ
(4mm)



※これらはセットに含まれません。
別途ご用意ください。

前後の幅が
少なくなり
ますので、
転倒にご注
意ください

図 14

① プレート（天板、底板）の固定ねじを外してください。

② 図 15 の (B) 穴にネジを付け変えて、図 16 のように各プレートを固定してください。

図 15、16 参照

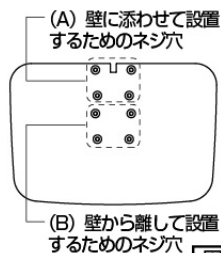


図 15

図 16

保証書

保証規定

本書の保証書に購入日、販売店名が記載されているかお確かめください。

記入漏れ、改ざんがあると保証は無効となります。

保証期間内に本書の取扱いに従った正しい使用状態で本製品が故障した場合に限り保証させていただきます。

保証期間内でも以下の場合には交換、修理対応できない場合があります。

- | | |
|-----------------------------------|----------------------|
| ① 本書に従った正しい使用がされていない | ② 弊社以外の修理や改造による故障や損傷 |
| ③ 落下、水没、水漏れ、湿気等の痕跡がある | ④ 取扱いや使用時の過失や事故での損傷 |
| ⑤ 地震や風水害等の天災や火災、塩害、異常電圧、異常温度等での故障 | ⑥ 本書のご提示が無い場合 |

出張による対応はお受けする事はできません。

保証は日本国内においてのみ有効です。

保証期間：購入日から 1 年間

型番：AHUB-PC13-800

お客様氏名

住所

電話番号

販売店：

購入日： 年 月 日

〒316-0032 茨城県日立市西成沢町2-20-1 MCO-104
アルテサーノ・デザイン合同会社 生産開発事業部 AHUB
info@ahub.online

<https://www.ahub.online/>